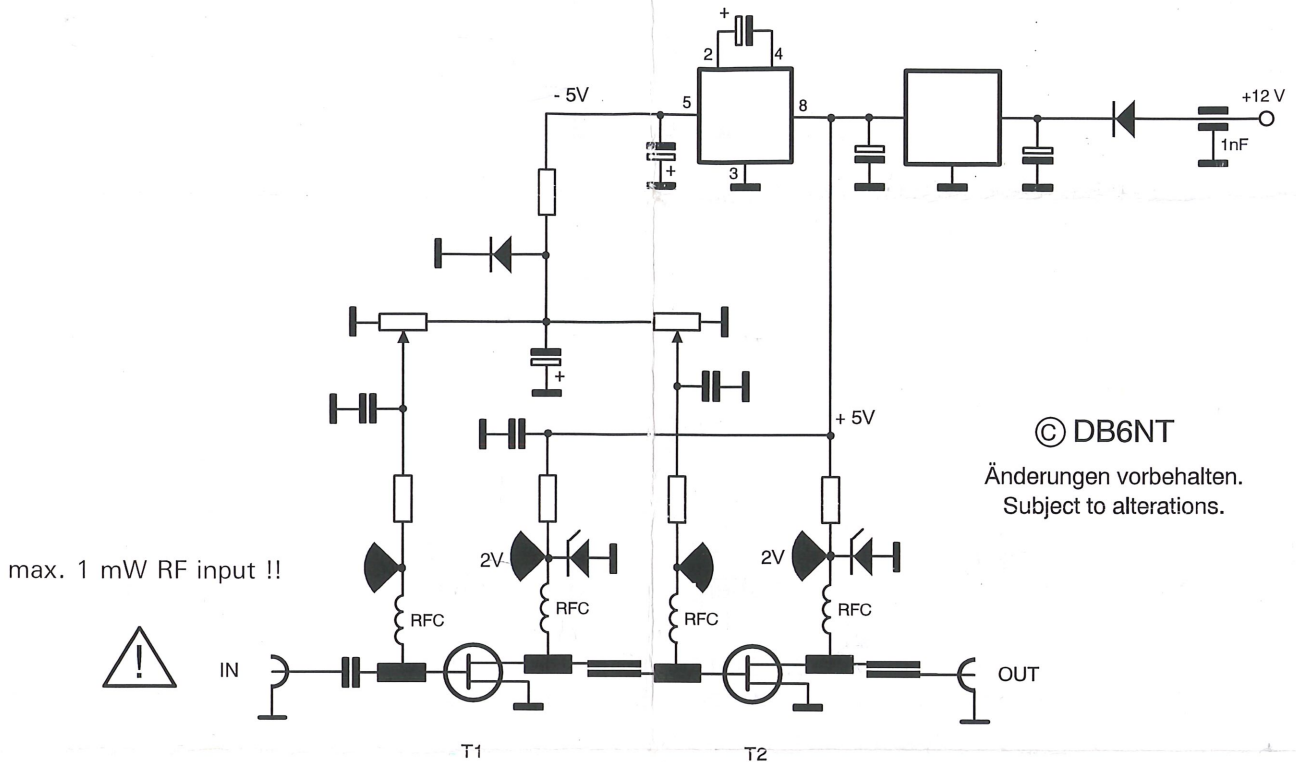


# X - BAND SUPER-LOW-NOISE AMPLIFIER MKU LNA 102 A/B HEMT

Produktinformation / Product information



© DB6NT

Änderungen vorbehalten.  
Subject to alterations.

www.db6nt.de

## Test certificate / Messprotokoll

Adjustment and measurement frequency: 10368 MHz

Noise Figure NF: 0,8 dB at 18°C. Gain: 25,7 dB

Operating voltage: +9...15V DC. Current approx.: 30mA



Für den Betrieb der Hochfrequenzmodule sind die entsprechenden gesetzlichen Vorschriften zu beachten.

Diese Erzeugnisse dürfen nur an weiterverarbeitende Betriebe oder lizenzierte Funkamateure verkauft werden.

Products are only to be sold to processing companies or radio amateurs with a licence. For operating high frequency modules legal instructions must be followed.